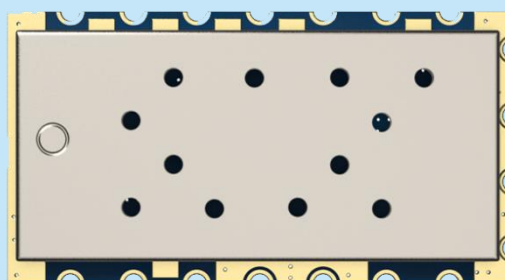


SA818S

- 可过 CE 国际认证
- 收发频率独立
- 38 级 CTCSS 166 级 CDCSS
- 1W 大功率远距离

产品规格书



目 录

一、 产品描述	3
二、 产品特点	3
三、 应用领域	3
四、 内部框图	3
五、 性能参数	4
六、 典型应用电路	4
七、 通讯协议	5
八、 指令说明	5
九、 脚位定义	9
十、 机械尺寸(单位: mm)	10
十一、 订购型号	10
十二、 常见问题	10
附录 1: DEMO 板	11
附录 2: 哑音在界面显示和发送对应表	12
附录 3: 模拟亚音对照表	14
附录 4: 炉温曲线图	15

注：文档修订记录

历史版本号	发布时间	修改内容
V1.0	2021-7	初次发布
V1.1	2021.8	更新 RXD 引脚描述
V1.2	2023-8	更新频率范围
V1.3	2023-10	更新认证信息
V1.4	2024-10	更新频率范围
V1.5	2025-06	更新晶振参数及频率范围
V1.6	2025-07	更新指令说明
V1.7	2025-08	更新指令说明
V1.8	2026-5	更新频率参数

*我司保留随时更改、更正、增强、修改产品和本文档的权利，恕不另行通知。用户可在下单前获取最新相关信息。本通知中的信息取代并替换先前版本中的信息，思为无线科技保留所有权利。

一、 产品描述

SA818S 是一款性价比很高的集成专业对讲机模块，内置高速微控制器、高性能射频收发芯片及射频功放，并提供标准串口可与模块进行通讯，从而简单快捷地设置模块的相关参数并对收发功能进行控制。用户只需在此款模块上外接音频功放、麦克风、喇叭，即可作为一个小型的对讲机工作。简化的接口和超小的体积使此款模块得以广泛的应用，亦能方便快捷地嵌入到各项手持设备中，以提高终端产品的综合性能。

SA818S 对讲机模块在 SA818 的基础上增加了 LNA 电路，灵敏度提高了 4dBm。400~480MHz 整个频率范围，功率输出波动小于 1dB，低功率能做到 400~480MHz 27dBm+/-1dBm 的误差。注：软硬件的接口跟以前的一样，是相互兼容的。

SA818S 严格使用无铅工艺生产和测试，符合 RoHS、Reach 的标准。SA818S 模块还可为客户提供符合 CE 认证的版本，以满足不同的市场需求。

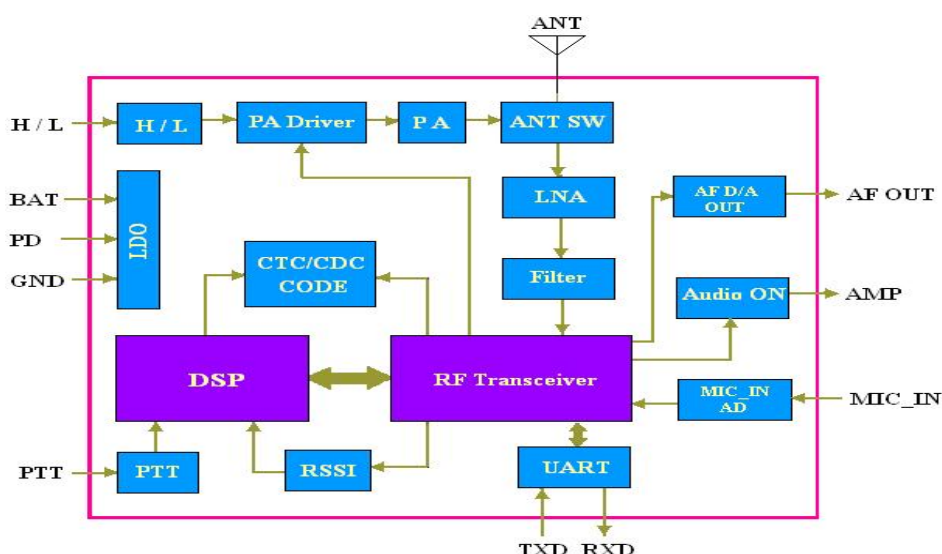
二、 产品特点

- UHF 频段：400~480 MHz
- VHF 频段：134~174 MHz
- 注：以上频段二选一,可定制以下频率
200~260MHz, 470~520MHz
- 发射接收频率独立
- 带宽 12.5KHz / 25KHz
- RSSI 信号强度指示
- 开阔地传输距离为 4-5 公里
- 高接收灵敏度：-124 dBm
- 高集成小体积
- 38 级 CTCSS 模拟亚音频码
- 166 级正相、反相 CDCSS 数字亚音频
- 8 级静噪
- 8 级可调音量
- 高功率 1W(@CE,800mW),低功率 500mW
- 宽范围工作电压 3.3-5.5 V
- 内置 EEPROM，数据掉电保存
- 采用 0.5 ppm TCXO 晶振，性能稳定

三、 应用领域

- 小型对讲机
- 楼宇小区安防系统
- 音频监听系统
- 无视对讲系统
- 户外运动产品

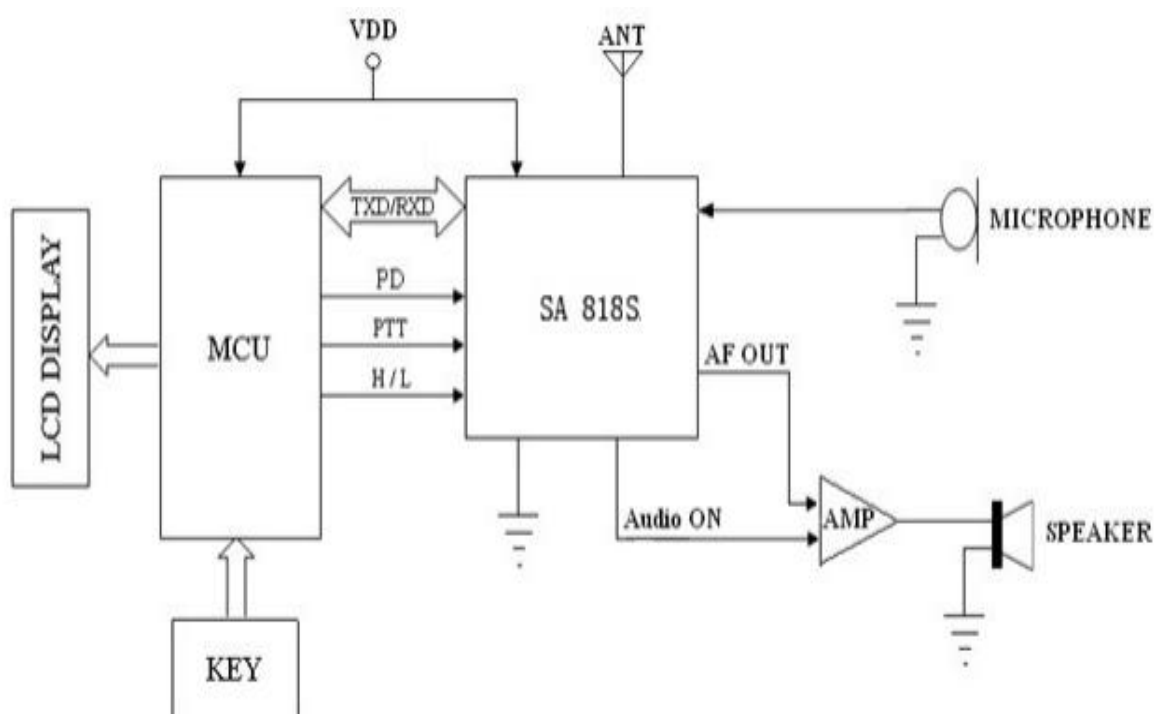
四、 内部框图



五、性能参数

参数	测试条件	最小	典型	最大	单位
工作电压范围		3.3	4.2	5.5	V
工作温度范围		-30	25	70	°C
电 流 消 耗					
休眠电流			≤1		uA
接收电流			60		mA
发射电流（高功率）			650	750	mA
发射电流（低功率）			450	550	mA
发 射 射 频 参 数					
工作频率范围	UHF	400		480	MHz
	VHF	134		174	MHz
发射功率（高功率）	@VCC=4.0V	28	29.5	31	dBm
发射功率（低功率）		25	26.5	27	dBm
调制灵敏度	@1.5KHz/2.5KHz 频偏		10		mV
音频调制失真	@1.5KHz/2.5KHz 频偏		2	5	%
信噪比	@1.5KHz/2.5KHz 频偏	38	40	45	dB
邻道功率	@12.5K offset		-60dBc		dBm
CTCSS 调制频偏		0.35	0.5	0.75	KHz
接 收 射 频 参 数					
接收灵敏度	13dB 输出语音信噪比		-124		dBm
接收信噪比	@1.5KHz 频偏	45	50		dB
音频输出幅度			700		mV
音频输出阻抗			200		OHm

六、典型应用电路



七、 通讯协议

模块提供了良好的用户接口（标准串口），用户可以通过串口发送指令来调节和读取模块的参数。模块内部集成了存储器，配置的相关参数掉电均可存储。

指令发送格式：

所有指令都以“AT”开头，以<CR><LF>结束。

模块运行后，通讯串口的标准设置为：

速率：9600 bps 数据位：8 位 停止位：1 位 奇偶校验位：无

➤ 指令返回格式：

返回跟发送指令相关的字符串，均以<CR><LF>结束。

➤ 帧格式定义：

通信协议中的所有指令均以 ASCII 码传输。

终端对模块通讯采用形式为：AT+DMOXXX

模块对终端通讯采用形式为：+DMOXXX（注：终端不用再返回）

八、 指令说明

➤ AT+DMOCONNECT 握手指令

描述：握手指令意在证明模块连接及运作正常，终端每发送一次，模块在收到此指令后回复应答指令；如 3 次握手指令没有收到模块应答，则终端应重启模块。

格式：AT+DMOCONNECT

示例：AT+DMOCONNECT

➤ +DMOCONNECT 握手应答指令

描述：模块握手应答指令，模块必须在收到 DMOCONNECT 指令后，第一时间应答。

格式：+DMOCONNECT:0

示例：+DMOCONNECT:0

参数说明：0 —> 正常工作状态

➤ S+扫频命令

描述：设置要扫描的频率。

格式：S+scanRF

示例：S+455.2250

参数说明:

scanRF: 要扫描的频率

➤ **S=扫频应答指令**

描述: 扫频应答指令, 模块收到扫频命令后去扫频, 扫过该频率后返回扫频结果

格式: S=X

参数 X 说明: 0—>要扫的频率有信号 1—>要扫的频率没信号

➤ **AT+DMOSETGROUP 设置组指令**

描述: 设置模块的工作参数。

格式: AT+DMOSETGROUP=GBW, TFV, RFV, Tx_CXCSS, SQ, Rx_CXCSS

示例 1: AT+DMOSETGROUP=0, 415.1250, 415.1250, 0012, 4, 0013

示例 2: AT+DMOSETGROUP=0, 415.1250, 415.1250, 754N, 4, 445I

参数说明:

GBW: 带宽设置 (0: 12.5K 1: 25K)

TFV: 发射频率值 (134.0000M~174.0000M, 400.0000M~480.0000M)

RFV: 接收频率值 (134.0000M~174.0000M, 400.0000M~480.0000M)

(注: 发射频率和接收频率可以相同也可以不同, 但所设置频率必须为 12.5K 和 25K 的整数倍)

Tx_CXCSS: 发射 CXCSS 值

SQ: 静噪级别(0~8) (0: 监听模式, 扫描模式不能使用 0)

Rx_CXCSS: 接收 CXCSS 值

(注: 发射和接收可使用不同的 CXCSS 值, 0000: 无编码 0001-0038: CTCSS 后带字母: CDCSS, 编码见后面附表 1)

➤ **+DMOSETGROUP 设置组应答指令**

描述: 模块收到设置组指令后, 返回操作结果

格式: +DMOSETGROUP:X

示例: +DMOSETGROUP:0

参数 X 说明: 0 —> 成功, 1 —> 数据设置超出范围

➤ **AT+DMOSETVOLUME 设置音量指令**

描述: 设置模块的音量级别

格式: AT+DMOSETVOLUME=X

示例: AT+DMOSETVOLUME=1

参数 X 说明: 音量级别参数取值为 1~8 级

➤ **+DMOSETVOLUME 音量设置应答指令**

描述: 设置模块的音量级别结果应答

格式: +DMOSETVOLUME:X

示例: +DMOSETVOLUME:0

参数 X 说明: 0—>设置成功 1—>设置失败

➤ **AT+RSSI 读取信号强度指令**

描述: 读取模块的信号强度

格式: RSSI? 示例: RSSI?

➤ **RSSI=XXX 读取信号强度应答指令**

描述: 读取模块的信号强度结果应答

格式: RSSI:XXX

示例: RSSI:010

参数 X 说明: 当前信号强度值, 数值越大, 信号强度越强

➤ **AT+SETFILTER 设置滤波器指令**

描述: 设置模块的滤波器

格式: AT+SETFILTER=PRE/DE-EMPH, HIGHPASS, LOWPASS

示例: AT+SETFILTER=0, 0, 0

参数说明: PRE/DE-EMPH, 为 0 表示预加重/去加重打开, 为 1 表示预加重/去加重关闭;

HIGHPASS, 为 0 表示高通滤波器打开, 为 1 表示高通滤波器关闭;

LOWPASS, 为 0 表示低通滤波器打开, 为 1 表示低通滤波器关闭;

➤ **+DMOSETFILTER 滤波器设置应答指令**

描述: 设置模块的滤波器结果应答

格式: +DMOSETFILTER:X

示例: +DMOSETFILTER:0

参数 X 说明: 0—>设置成功 1—>设置失败

➤ **AT+SETTAIL 设置尾音指令**

描述：开启\关闭模块的发射尾音

格式：AT+SETTAIL=X

示例：AT+SETTAIL=0

参数说明：X, 为 0 表示关闭发射尾音，为 1 表示开启发射尾音；

➤ **+DMOSETTAIL 尾音设置应答指令**

描述：设置模块的尾音结果应答

格式：+DMOSETTAIL:X

示例：+DMOSETTAIL:0

参数 X 说明： 0—>设置成功 1—>设置失败

➤ **+DMOREADGROUP 读取组指令**

描述：读取模块的工作参数 AT+DMOREADGROUP

格式：AT+DMOREADGROUP

示例：AT+DMOREADGROUP

➤ **+DMOREADGROUP 读取组应答指令**

描述：读取组指令应答

格式：+DMOREADGROUP=GBW, TFV, RFV, Tx_CXCSS, SQ, Rx_CXCSS

示例 1：+DMOREADGROUP:0, 433.5000, 433.5000, 0000, 1, 0000

参数说明：

GBW：带宽设置（0：12.5K 1：25K）

TFV：发射频率值（134.0000M~174.0000M, 400.0000M~480.0000M）

RFV：接收频率值（134.0000M~174.0000M, 400.0000M~480.0000M）

Tx_CXCSS：发射 CXCSS 值

SQ：静噪级别（0~8）（0：监听模式，扫描模式不能使用 0）

Rx_CXCSS：接收 CXCSS 值

（注：发射和接收可使用不同的 CXCSS 值，0000：无编码 0001-0038：CTCSS

后带字母：CDCSS，编码见后面附表 1）

➤ **AT+VERSION 读取版本号指令**

描述：读取模块的软件版本号

格式：AT+VERSION

示例：AT+VERSION

➤ +VERSION 读取版本号应答指令

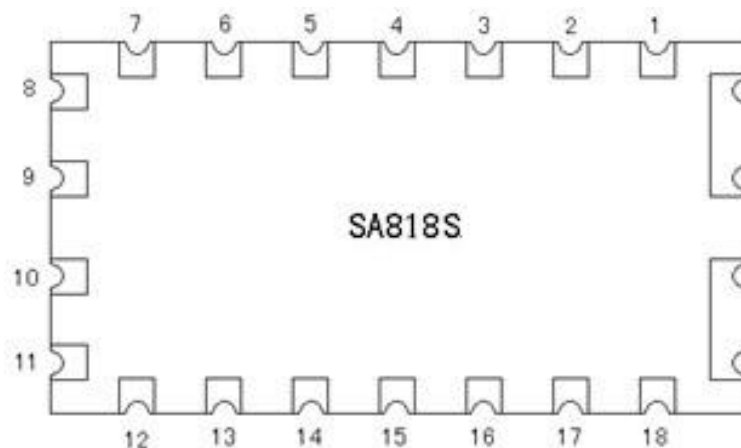
描述：读取版本号应答指令

格式：+VERSION:X

示例：+VERSION:SA818_V5.0

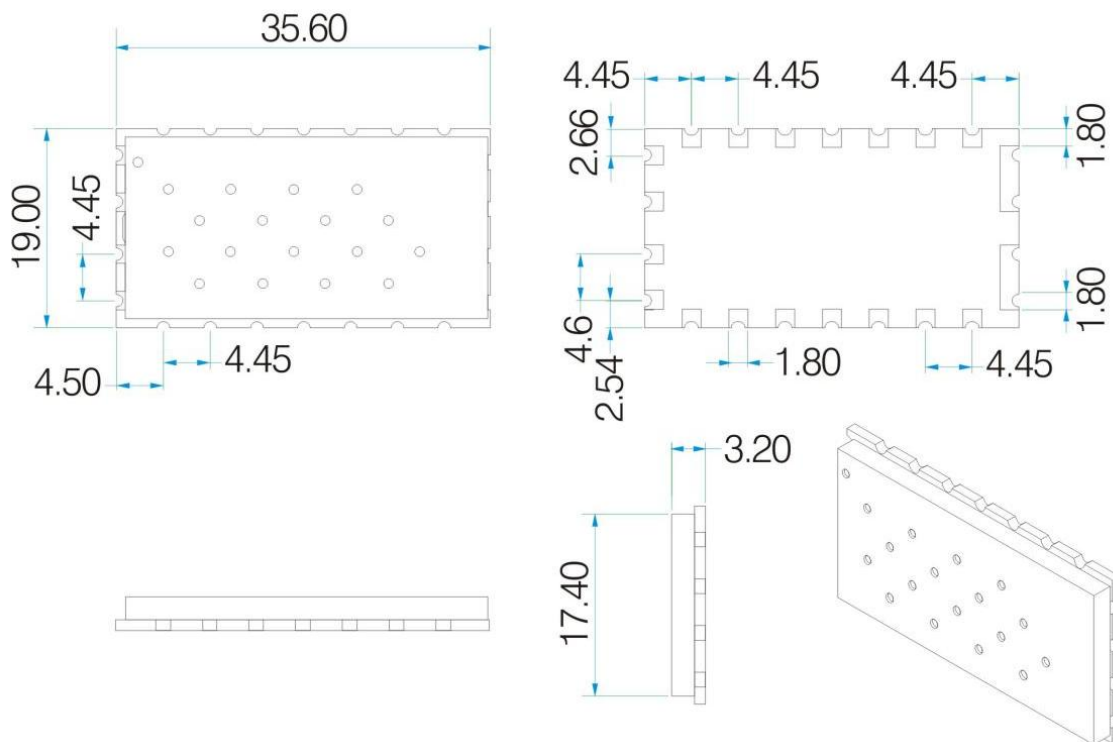
参数说明：X 一> 模块软件版本号

九、脚位定义



脚位编号	引脚定义	描述
1	Audio ON	音频功放控制，低电平有效，默认高电平
2	NC	空脚
3	AF_OUT	音频输出
4	NC	空脚
5	PTT	发射/接收控制脚，“0”为发射；“1”为接收，默认接收模式
6	PD	模块休眠使能，“0”或者悬空为休眠；“1”为正常工作
7	H/L	RF 高低功率控制；接地为低功率，悬空为高功率，默认高功率
8	VBAT	接电源正
9	GND	接地
10	GND	接地
11	NC	空脚
12	ANT	射频输入/输出脚（接 50 欧姆天线）
13	NC	空脚
14	NC	空脚
15	NC	空脚
16	RXD	串口接收数据口 注：在模块休眠模式下，用户设备需要输出低电平，以防漏电或导致复位不良。
17	TXD	串口发送数据口
18	MIC_IN	咪头信号输入

十、机械尺寸(单位: mm)



十一、订购型号

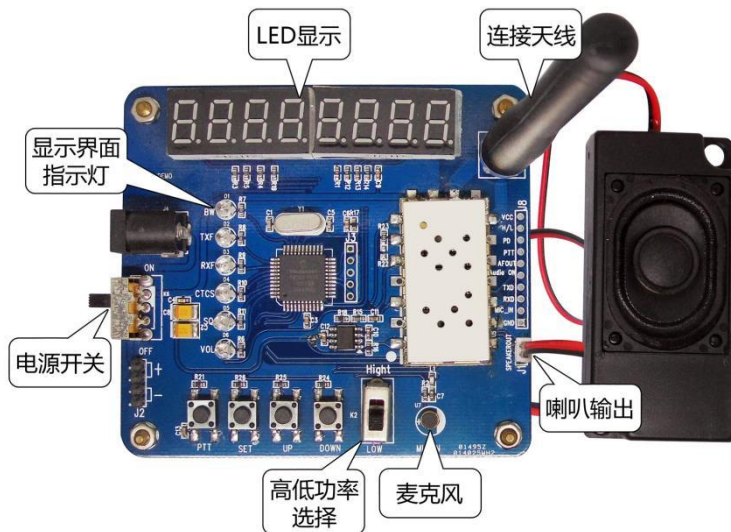
出厂型号	描述
SA818S-U	工作频段 400~480 MHz
SA818S-V	工作频段 134~174 MHz
SA818S-CE	工作频段 400~470 MHz, 过 CE 认证版本

十二、常见问题

- a) 为何模块之间不能正常通讯?
- 1) 电源连接错误, 模块未正常工作;
 - 2) 模块是否处于正常通讯模式;
 - 3) 检查各个模块的频段、信道以及哑音是否设置一致;
 - 4) 模块是否损坏。
- b) 为何传输距离不远?
- 1) 电源纹波过大;
 - 2) 天线类型不匹配或安装不正确;
 - 3) 周边同频干扰; 周边环境恶劣, 有强干扰源。

附录 1: DEMO 板

模块配有标准的 DEMO 演示版，以供客户调试程序、测试功能与距离等。如下图所示：



用户可以通过按键设置如下相关参数：

- 1) 发射频率：400 ~ 480 MHz
- 2) 接收频率：400 ~ 480 MHz
- 3) 信道带宽：12.5 KHz / 25KHz
- 4) 模拟哑音：0 ~ 38 级
- 5) 数字哑单：0~166 级
- 6) 静噪：0 ~ 8 级
- 7) 音量：1 ~ 8 级

➤ 按键操作：

- 1) SET 按键

按键进入设置模式，如设置最后一项参数，则按键跳出设置模式。

- 2) UP /Down 按键

在设置模式下，按键修改相应的设置参数。

- 3) PTT 按键

按住此按键进行通话。

- 4) High/Low 推置

模块高低功率选择开关。

★注：内部带有 FLASH，所有设置的参数掉电均可保存。

附录 2：哑音在界面显示和发送对应表

★注：N 码编码为对应 I 码编码按位取反，如 023N 编码为 023I 编码按位取反：

023N= \sim 023I=00110111111000111001000

Code	Transform Bit Pattern	Hex Bit Pattern
023I	11001000000111000110111	640E37
025I	10101000000111101101011	540F6B
026I	01101000000110111010011	340DD3
031I	10011000000111111000101	4C0FC5
032I	01011000000110101111101	2C0D7D
043I	11000100000101101101101	620B6D
047I	11100100000110111111000	720DF8
051I	10010100000101010011111	4A0A9F
054I	00110100000100101111011	1A097B
065I	10101100000110001011101	560C5D
071I	10011100000110011110011	4E0CF3
072I	01011100000111001001011	2E0E4B
073I	11011100000101100111010	6E0B3A
074I	00111100000111100010111	1E0F17
114I	00110010000101111010110	190BD6
115I	10110010000111010100111	590EA7
116I	01110010000110000011111	390C1F
125I	10101010000111011110000	550EF0
131I	10011010000111001011110	4D0E5E
132I	01011010000110011100110	2D0CE6
134I	00111010000110110111010	1D0DBA
143I	11000110000101011110110	630AF6
152I	01010110000100110111100	2B09BC
155I	10110110000110110010001	5B0D91
156I	01110110000111100101001	3B0F29
162I	01001110000100111101011	2709EB
165I	10101110000110111000110	570DC6
172I	01011110000111111010000	2F0FD0
174I	00111110000111010001100	1F0E8C

205I	10100001000110010111011	508CBB
223I	11001001000101110001011	648B8B
226I	01101001000100001101111	34886F
243I	11000101000111011010001	628ED1
244I	00100101000101011111100	128AFC
245I	10100101000111110001101	528F8D
251I	10010101000111100100011	4A8F23
261I	10001101000111101110100	468F74
263I	11001101000100010111101	6688BD
265I	10101101000100111100001	5689E1
271I	10011101000100101001111	4E894F
306I	01100011000111110011000	318F98
311I	10010011000110110001110	498D8E
315I	10110011000101100011011	598B1B
331I	10011011000101111100010	4D8BE2
343I	11000111000111101001010	638F4A
346I	01100111000110010101110	338CAE
351I	10010111000111010111000	4B8EB8
364I	00101111000110100001011	178D0B
365I	10101111000100001111010	57887A
371I	10011111000100011010100	4F88D4
411I	10010000100101101110111	484B77
412I	01010000100100111001111	2849CF
413I	11010000100110010111110	684CBE
423I	11001000100110011101001	644CE9
431I	10011000100110100011011	4C4D1B
432I	01011000100111110100011	2C4FA3
445I	10100100100100011101111	5248EF
464I	00101100100101111110010	164BF2
465I	10101100100111010000011	564E83
466I	01101100100110000111011	364C3B
503I	11000010100101100011110	614B1E
506I	01100010100100011111010	3148FA

516I	01110010100111011000001	394EC1
532I	01011010100111000111000	2D4E38
546I	01100110100101111001100	334BCC
565I	10101110100111100011000	574F18
606I	01100001100110011011101	30CCDD
612I	01010001100110001110011	28CC73
624I	00101001100110101111000	14CD78
627I	11101001100111111000000	74CFC0
631I	10011001100100010100111	4CC8A7
632I	01011001100101000011111	2CCA1F
654I	00110101100111000011001	1ACE19
662I	01001101100111100010010	26CF12
664I	00101101100111001001110	16CE4E
703I	11000011100111010100010	61CEA2
712I	010100111001101111101000	29CDE8
723I	11001011100100011001110	65C8CE
731I	10011011100100100111100	4DC93C
732I	01011011100101110000100	2DCB84
734I	00111011100101011011000	1DCAD8
743I	11000111100110110010100	63CD94
754I	00110111100111110000010	1BCF82

附录 3：模拟亚音对照表

亚音编码	1	2	3	4	5	6	7	8	9	10
亚音频率	67	71.9	74.4	77	79.7	82.5	85.4	88.5	91.5	94.8
亚音编码	11	12	13	14	15	16	17	18	19	20
亚音频率	97.4	100	103.5	107.2	110.9	114.8	118.8	123	127.3	131.8
亚音编码	21	22	23	24	25	26	27	28	29	30
亚音频率	136.5	141.3	146.2	151.4	156.7	162.2	167.9	173.8	179.9	186.2
亚音编码	31	32	33	34	35	36	37	38		
亚音频率	192.8	203.5	210.7	218.1	225.7	233.6	241.8	250.3		

附录 4: 炉温曲线图

